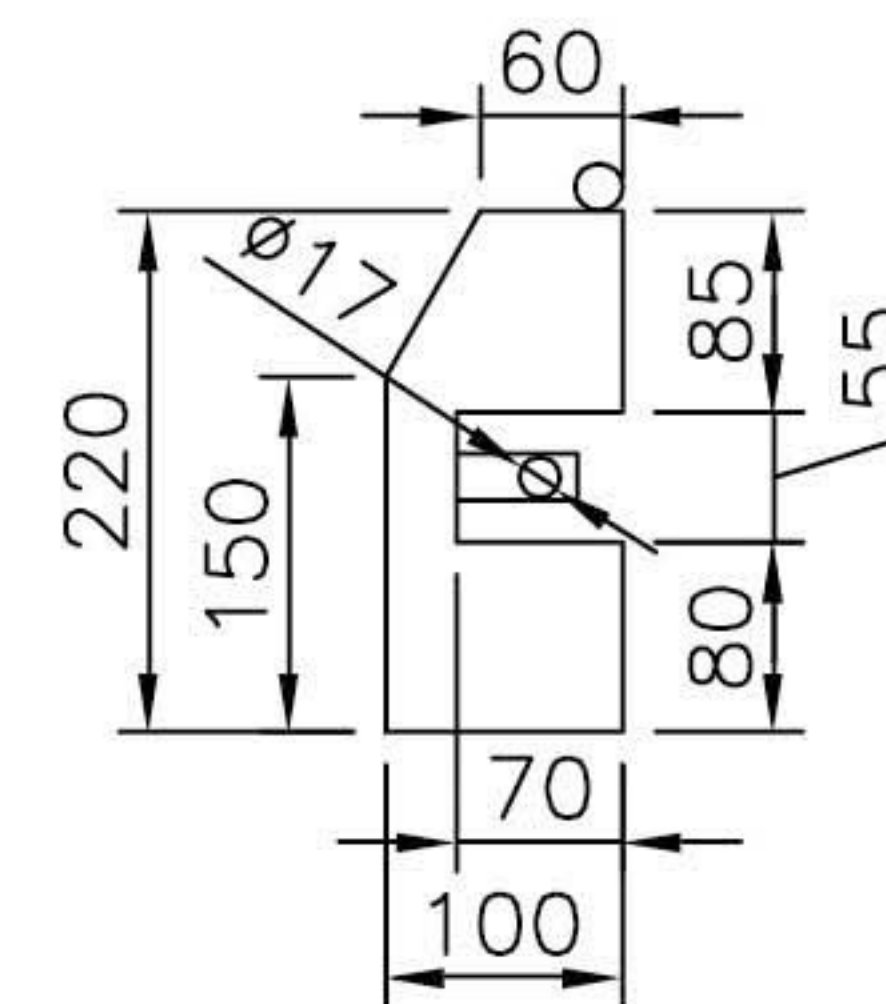
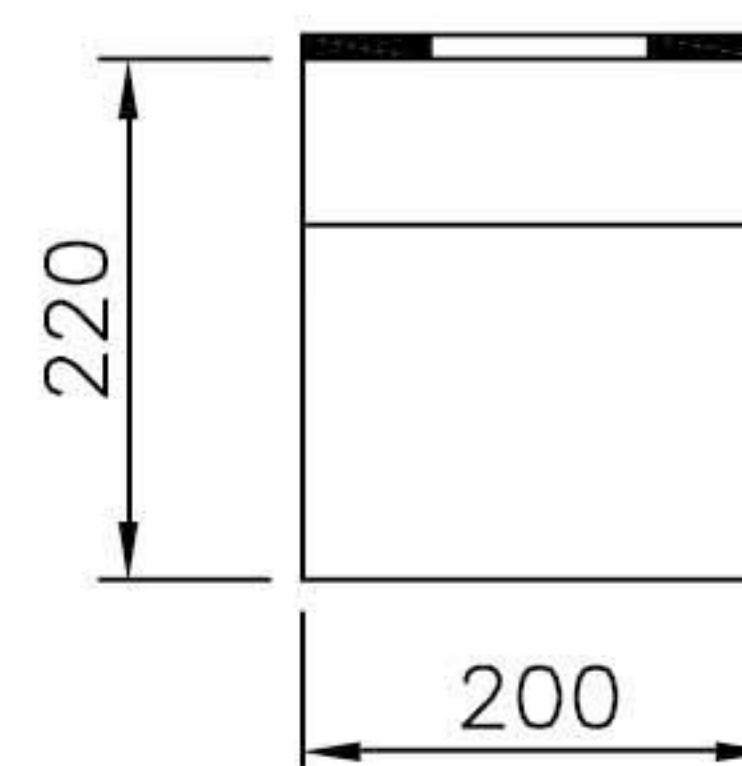


DETAIL A



Plan und Copyright sind Eigentum der Fa. CHV, alle Angaben ohne Gewähr

	CHV Container Handels- und Vermietungsgesellschaft m.b.H A-1230 Wien, Lastenstraße 30 Tel.: 01/ 865 20 50-0 Fax: 01/ 865 24 47 e-mail: office@chv.at Home: www.chv.at			
	BAUHERR: CHV CONTAINER		ANSCHRIFT: A-1230 WIEN	PLAN.NR: CHV 300 DU
	GEZ: MH		MASSTAB:	DATUM: 17.09.2018
	PROJEKT:			

BAUHERR: CHV CONTAINER	ANSCHRIFT: A-1230 WIEN	PLAN.NR: CHV 300 DU
GEZ: MH	MASSTAB:	DATUM: 17.09.2018

PROJEKT:		